

## ELECTRIC COOKER

The MBM range is made of 10 models : 6 are on top ( 2,4,6 rounded or square plates ) and 4 monobloc type on oven ( 4 rounded or square plates on electric oven, 6 rounded or square plates on electric oven with lateral cupboard already equipped with door ). The cooking top is made of stainless steel AISI 304 18/10, drew at rounded corners water tight to eliminate dirty infiltration and to obtain a better cleaning. The top version allows to place this equipment on counter basis, refrigerated counters, frame and bridge type supports.

**Technical features** • External structure in stainless steel AISI 304 18/10 • Cast iron plate with fast heating with safety device to prevent overheating • Seven position commands for an optimum heat input regulation • Signal lamp that indicates the functioning of each plates • Feet in stainless steel AISI 304 18/10 adjustable in height from 150 to 120 mm. **Oven** • Cooking chamber in enamelled steel with internal GN 2/1 capacity, double wall, with thermal insulation by means of high density fiber glass • Double wall door oven with enamelled steel counter door and balanced springs hinges • Stainless steel AISI 304 door handle on athermic support. **Electrical heating** • Stainless steel "INCOLOY" armoured, electric heating elements placed on the bottom and at the top of the oven • Temperature regulation by thermostat allowing to heat top and bottom separately • Infrared grill with independent regulation. **Cupboard** • Stainless steel AISI 304 18/10 made with double wall door, on strong hinges and magnetic locking.

## ELEKTROHERD

Die MBM Serie besteht aus 10 Modellen: davon 6 Top (2,4,6 runde oder viereckige Platten) und 4 Monoblock auf Backofen (4 runde oder viereckige Platten auf elektrischem Backofen, 6 runde oder viereckige Platten auf elektrischem Backofen mit seitlichem Schrank mit Tür). Tiefgezogene Kochfläche aus Nirosta AISI 304 18/10, mit gerundeten dichten Ecken, um schmutzige Infiltrationen zu beseitigen und eine bessere Säuberung zu haben. Die "Top" Ausführung erlaubt die Geräte auf Unterschrank, kalte Basis oder Rohr- Brückengestell zu stellen.

**Technische Daten** • Äußere Struktur aus Nirosta AISI 304 18/10 • Schnellbeheizung gußeiserner Platte mit Sicherungsapparat gegen Überheizung • Steuerung mit 7 Positionen für eine bessere Regelung der Temperatur • Aufleuchtung einer Signallampe bei Inbetriebnahme jeder Platte • Höhenverstellbare Füße von 120 bis 150 mm aus Nirosta AISI 304 18/10. **Backofen** • Doppelwandige Einbrennkammer aus emailliertem Stahl GN 2/1, mit Wärmeisolierung durch Hochdichte-Glasswolle • Doppelwandiger Untergestell mit Vortür aus emailliertem Stahl und Scharniere mit ausgewuchteter Feder • Ofengriff aus Nirosta AISI 304, über unthermischen Untergestell montiert. **Elektrische Beheizung** • Gepanzerter Heizwiderstand aus Nirosta "INCOLOY", auf den Boden und die Decke des Ofens gestellt • Thermostatische Temperaturregelung mit der Möglichkeit nur oberen oder unteren Teil zu beheizen • Infrarote-Strahlen Grill mit selbständiger Reglung. **Abstellschrank** • Kammer aus Nirosta AISI 304 18/10 mit Doppelwandiger Tür auf starke Scharniere montiert, und magnetische Schließung.

## COCINA ELÉCTRICA

La gama MBM está compuesta por 10 modelos, 6 de sobremesa (2, 4 ó 6 planchas redondas o cuadradas) y 4 de un solo bloque, con horno (4 planchas redondas o cuadradas, 6 planchas o cuadradas, horno eléctrico con armario eléctrico lateral con puerta). La encimera es de acero inoxidable AISI 304 18/10, embutida, con ángulos redondeados, hermética para eliminar las infiltraciones de suciedad y para una mayor limpieza. La versión de sobremesa permite colocar los aparatos sobre bases de armarios o refrigeradas, soportes tubulares o en puente.

**Características técnicas** • Estructura exterior de acero inoxidable AISI 304 18/10 • Planchas de fundición de calentamiento rápido con dispositivo de seguridad contra el sobrecalentamiento • Mandos de 7 posiciones para una óptima regulación de la temperatura • Lámpara testigo para señalar el funcionamiento de cada plancha • Patas en acero inoxidable AISI 304 18/10 de altura regulable de 150 a 200 mm. **Horno** • Cámara de cocción en acero esmaltado GN 2/1 de doble pared, con aislamiento térmico de lana de vidrio de alta densidad • Puerta del horno de doble pared con contrapuerta de acero esmaltado y bisagra de muelle balanceado • Pomo del horno de acero inoxidable AISI 304 montado en un soporte atérmico. **Calentamiento eléctrico** • Resistencias eléctricas de acero inoxidable blindado "INCOLOY", situadas en la bandeja y en el techo del horno • Regulación térmica de la temperatura, pudiéndose calentar sólo la parte inferior o superior • Grill de rayos infrarrojos de regulación independiente. **Interior armario** • Cámara de acero inoxidable AISI 304 18/10 con puerta de doble pared montada sobre bisagras resistentes y cierre magnético.

# Omnia 700

Linea modulare

Electric cooker Elektroherd  
Cocina eléctrica

Top and monobloc Top und monoblock  
Top y monobloque



E4F7

**MBM**®

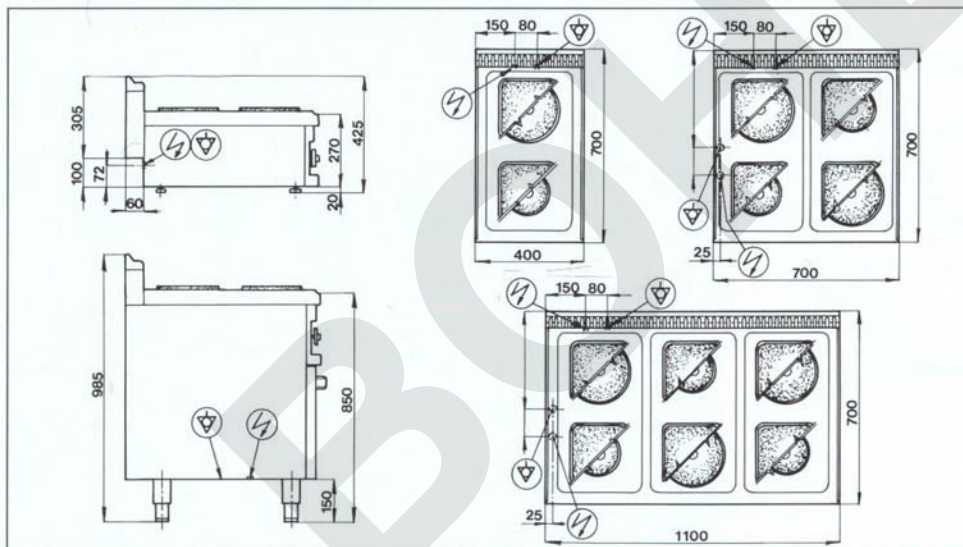
CUCINE PER COMUNITÀ - CATERING EQUIPMENT  
GRANDES CUISINES - KÜCHEN FÜR GEMEINSCHAFTEN

**TECHNICAL DATA - TECHNISCHE DATEN - DATOS TECNICOS**

MOD.	Top						Monobloc Monoblock Monobloque				
	E27	E27G	E47	E47G	E67	E67G	E4F7	E4F7G	E6FA7	E6FA7G	
Round plate Runde Platte Plancha redonda	1.5 kW	1	•	2	•	3	•	2	•	3	•
Round plate Runde Platte Plancha redonda	2.6kW	1	•	2	•	3	•	2	•	3	•
Square plate Viereckige Platte Plancha cuadra	2.6kW	•	2	•	4	•	6	•	4	•	6
Electric oven Elektrischer Ofen Horno eléctrico	kW	•	•	•	•	•	•	4	4	4	4
Electric grill Elektrischer Grill Grill eléctrico	kW	•	•	•	•	•	•	2.6	2.6	2.6	2.6
Electr.power absorption Leistung* Tot.potencia consumida	kW	4.1	5.2	8.2	10.4	12.3	15.6	12.2	14.4	16.3	19.6
Exter.dimensions WxDxH Äußere Maße BxTxH Dimensión exterior LxPxA	mm	400 x 700 x 290		700 x 700 x 290		1100 x 700 x 290		700 x 700 x 850		1100 x 700 x 850	
Oven dimensions WxDxH Ofen-Maße BxTxH Dimensiones horno LxPxA	mm	•	•	•	•	•	•	560 x 630 x 295		560 x 630 x 295	
Weight Gewicht Peso	kg	20	25	32	42	44	59	90	100	125	140
Volume Volumen	m³	0.2	0.2	0.32	0.32	0.5	0.5	0.6	0.6	0.9	0.9

\* Power supply voltage Speisespannung Tensión de alimentación: 380...415 V 3 f + N ~ 50/60 Hz : 220...240 V 3 ~ 50/60 Hz

**CONNECTION DIAGRAM - ANLAGE PLAN - ESQUEMA DE INSTALACIÓN**



**ACCESSORIES ON REQUEST**

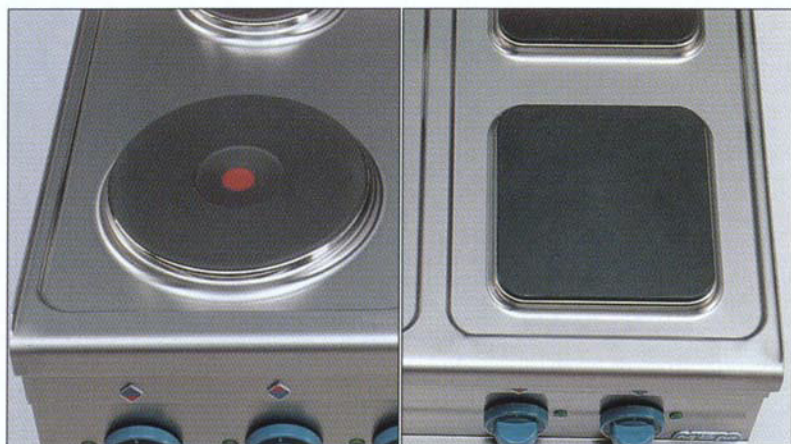
- Front handrail
- Plinth
- Water column
- Butt strap
- Swivel casters

**ZUBEHÖRE AUF ANFRAGE**

- Vorder Handlauf
- Wandsockel
- Wasserhahn
- Fugenleiste
- Schwenkbare Rolle

**ACCESORIOS OPCIONALES**

- Anterior de mesa
- Zócalo
- Columna para agua
- Unión de módulo
- Ruedas giratorias



E47G



MBM S.p.A. - Strada Brescello Cadelbosco, 33 / 37 / 39 - 42041 Brescello (RE) - Italy  
Tel. 0522 / 684121 ( 4 linee r.a.) - Telex 531284 MBM Telefax - 0522 / 684517